



DRIPLEX
ENGINEERING

Разрывные муфты

DRIPLEX предлагает решения для обеспечения безопасности погрузочных устройств и шлангов при воздействии неоправданной нагрузки, вызванной инцидентами с высоким натяжением. Предохранительные разрывные муфты спроектированы таким образом, чтобы предотвращать и уменьшать утечку.

Данная муфта действует как самое слабое звено в системе передачи. Следовательно, прежде чем шланг порвется или загрузочные устройства сломаются, эти муфты разорвутся, останавливая поток. Это исключает риск разливов или любых других крупных аварий.



Техническая информация

Размер: от 2" до 12"

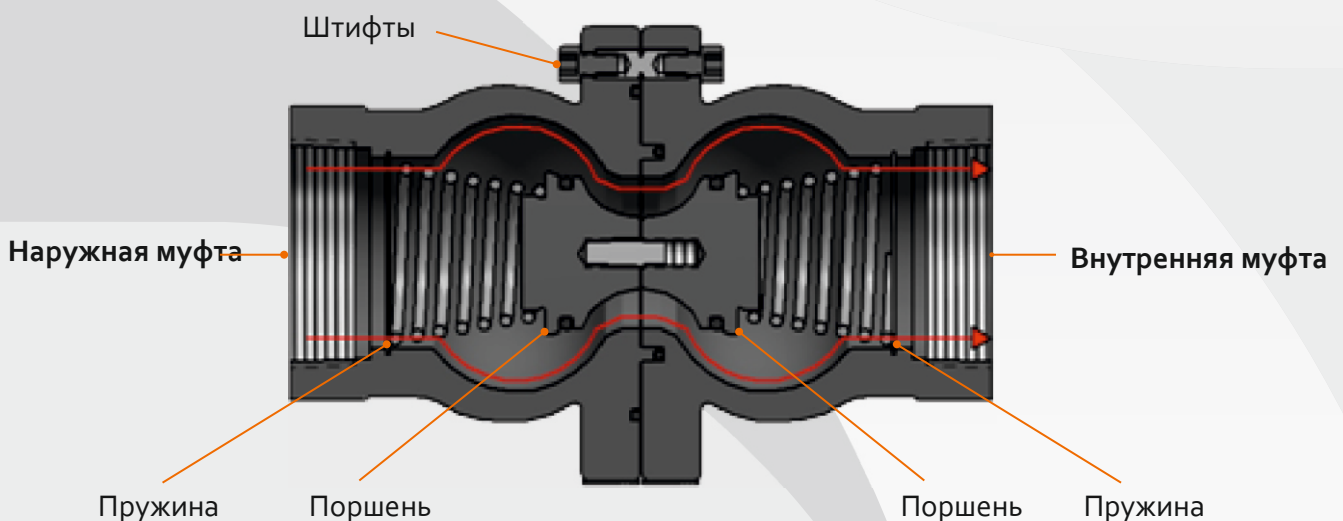
Материал муфт: нержавеющая сталь, алюминий, хастеллой или любой другой материал по запросу.

Материал уплотнительной прокладки: FKM (Viton®), NBR (Nitrile), EPDM или любой другой фтороэластомерный материал по запросу.

Материал резьбовых соединений: резьбовые - BSP, NPT, ISO; фланцевые - ANSI, ASME, ISO, DIN

Рабочее давление: до 40 бар

Температура: от -20°C до 150°C (доступны варианты для увеличения температурного диапазона до -50 °C)



Муфты DRIPLEX - это высокоэффективный продукт, который обеспечивает наилучшую скорость потока и надежную защиту. С ними легко обращаться, они легкие и имеют небольшой размер.

ООО «ТИ-СИСТЕМС» ИНЖИНИРИНГ И ПОСТАВКА ТЕХНОЛОГИЧЕСКОГО ОБОРУДОВАНИЯ

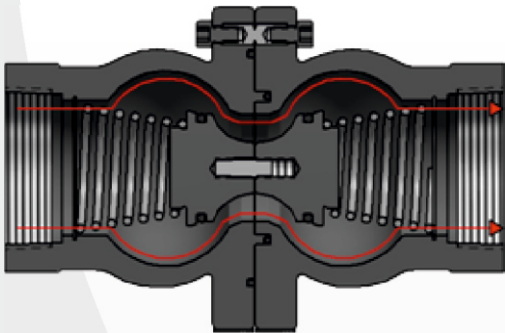
Интернет: www.tisys.ru www.tisys.kz www.tisys.by www.ти-системс.рф

Телефоны для связи: +7 (495) 7774788, (925)7489626, 5007154, 55, 65

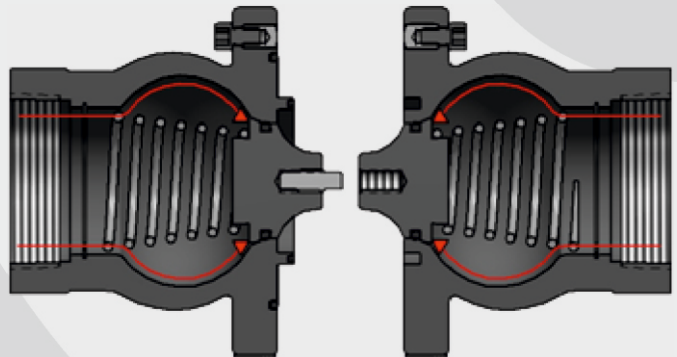
Эл. почта: info@tisys.ru



DRIPLEX
ENGINECH



Положение при нормальной работе:
Муфта состоит из двух половин,
каждая с открытым клапаном
(поршнем).



Положение во время инцидента:
Во время отделения штифт ломается,
подпружиненные клапаны (поршни)
мгновенно закрываются, и поток
прекращается.

При нормальных обстоятельствах муфта находится в положении потока, и жидкость или газ могут перекачиваться плавно. Наружная и внутренняя муфты герметизированы относительно поршней, что гарантирует отсутствие утечек. При внезапной чрезмерной нагрузке на муфты разрывные штифты ломаются. Эти разрывные штифты рассчитаны на разрыв при заранее рассчитанной нагрузке.

Как только разрывные штифты ломаются, наружный и внутренний разъемы муфты изолируются, клапаны (поршни) на муфтах мгновенно закрываются под действием пружины. Это приводит к перекрытию пути потока с минимальным утечкой.

Данные муфты DRIPLEX можно легко восстановить с помощью нового набора разрывных штифтов, а уплотнительные кольца необходимо заменить.

